

PT/BR DADOS TÉCNICOS

- 1) Escova.
- 2) Tubo porta escova.
- 3) Eixo porta escova inferior.
- 4) Pino de bloqueio porta escova.
- 5) Haste para bloqueio.
- 6) Furo para bloqueio turbina.
- 7) Furo de descarga.
- 8) Alavanca de acionamento e parada.
- 9) Bucha para entrada de água.
- 10) Adaptador de entrada de água.
- 11) Descarga de água.
- 12) Conjunto de ventosas para apoio.
- 13) Alojamento da válvula "acqua stop"

Medidas totais: H 200 mm. / Ø 250 mm.
Pressão nominal: 1,5÷3,5 bar
Temperatura max da água 45°C

MODO DE USO

- a) Introduzir a haste (5) situada embaixo da lavadora de garrafas no furo (6).
- b) Aparafusar o eixo (3) no furo (4) e introduzir o tubo porta escova (2).
- c) Remover a haste (5) do furo (6) e recolocá-la no encaixe apropriado embaixo da lavadora de garrafas.
- d) Desaparafusar a bucha (9) e introduzir o adaptador (10). Aparafusar na lavadora de garrafas mantendo o filtro introduzido. Conectar à rede hídrica.
- e) Efetua-se o acionamento virando a alavanca (8) na posição "START".
- f) **Atenção!** A utilização com água contaminada por areia ou outras partículas pode bloquear a válvula "acqua stop" tornando impossível fechar a água. Neste caso extrair com pinças a válvula do corpo (13), limpar a haste da mesma, limpar o furo no alojamento e reintroduzi-la.

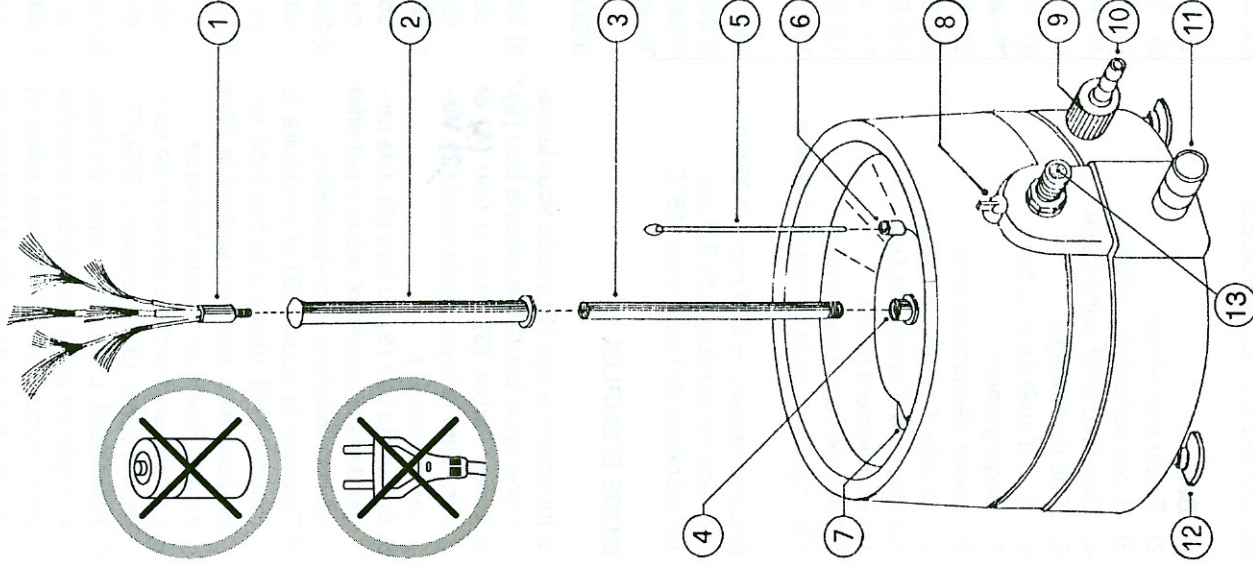
DE TECHNISCHE DATEN

- 1) Bürste.
- 2) Rohr für den Bürstenhalter.
- 3) Untere Bürstenhalterwelle.
- 4) Blockierzapfen des Bürstenhalters.
- 5) Blockierstab.
- 6) Öffnung für die Blockierung des Laufrad.
- 7) Ablassöffnung.
- 8) Anlaß-und Abstellhebel.
- 9) Buchse für den Wasserzufluß.
- 10) Anschluß für den Wasserzufluß.
- 11) Wasserablaß.
- 12) Saugstützfüße.
- 13) Sitz des Wassersperrentils.

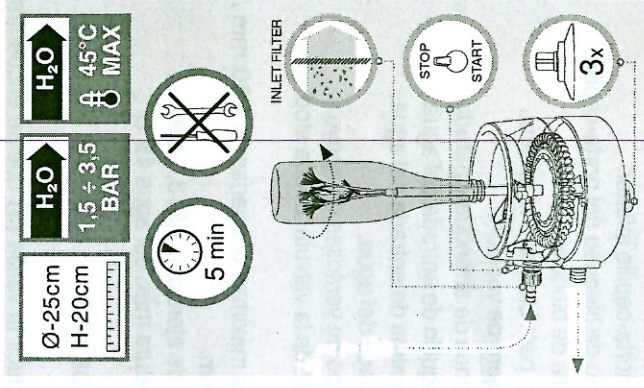
Maße: Höhe 200 mm / Durchmesser 250 mm Ø.
Benötigter Minimaldruck: 1,5÷3,5 bar
Wassertemperatur: max. 45°C

GEBRAUCHSANWEISUNGEN

- a) Den sich unter der Spülmaschine befindenden Stab (5) in die Öffnung (6) stecken.
- b) Die Welle (3) in die Öffnung (4) einschrauben und das Rohr für den Bürstenhalter (2) einsetzen. Bürste (1) einschrauben.
- c) Den Stab (5) aus der Öffnung (6) herausnehmen und in die dafür bestimmte Fuge unter der Spülmaschine einfügen.
- d) Buchse (9) abschrauben und den Anschluß (10) einsetzen. Mit eingesetztem Filter an die Spülmaschine anschrauben und an die Wasserleitung anschließen.
- e) Durch Hebelstellung (8) auf "START" wird das Gerät angestellt.
- f) **Wichtiger Hinweis!** Die Verwendung von Sand oder anderen Schmutzteilen verunreinigtem Wasser kann dazu führen, dass das Wassersperventil blockiert wird und das Wasser nicht mehr abgestellt werden kann. In diesem Fall das Ventil mit Hilfe einer Pinzette aus dem Körper (13) herausziehen, den Ventilschaft sowie die Öffnung im Ventilsitz reinigen und das Ventil wieder einsetzen.



- IT LAVABOTTIGLIE IDRAULICO
- GB HYDRAULIC BOTTLE WASHER
- FR RINCE-BOUITEILLES HYDRAULIQUE
- SP LAVABOTELLAS HIDRAULICO
- PT LAVA-GARRAFAS HIDRAULICO
- DE HYDRAULISCHE FLASCHENSÜPVMASCHINE



MADE IN ITALY

IT DATI TECNICI

- 1) Spazzola.
- 2) Tubo portaspazzolino.
- 3) Albero portaspazzola inferiore.
- 4) Perno bloccaggio portaspazzola.
- 5) Asta per bloccaggio.
- 6) Foro per bloccaggio turbina.
- 7) Foro di scarico.
- 8) Leva avviamento e arresto.
- 9) Boccola entrata acqua.
- 10) Raccordo entrata acqua.
- 11) Scarico acqua.
- 12) Gruppo ventose per appoggio.
- 13) Sede della valvola "acqua stop"

Misure d'ingombro: H 200 mm / Ø 250 mm.

Pressione d'esercizio: 1,5÷3,5 bar
Temperatura max dell'acqua 45°C

MODO D'IMPIEGO

- a) Inserire l'asta (5) posta sotto il lavabottiglie nel foro (6).
- b) Avvitare l'albero (3) nel foro (4) ed inserire il tubo portaspazzolino (2). Avvitare lo spazzolino (1).
- c) Togliere l'asta (5) dal foro (6) e riporla nell'apposito incastrò sotto il lavabottiglie.
- d) Svitare la boccola (9) ed inserire il raccordo (10). Avvitare al lavabottiglie tenendo inserito il filtro. Collegare alla rete idrica.
- e) L'avviamento avviene girando la leva (8) in posizione "START".
- f) **Attenzione!** L'utilizzo con acqua contaminata da sabbia o altre particelle può bloccare la valvola "acqua stop" rendendo impossibile la chiusura dell'acqua. In questo caso estrarre con delle pinzette la valvola dal corpo (13), pulire il gambo della stessa, pulire il foro nella sede e reinserirla.

GB TECHNICAL DATA

- 1) Brush.
- 2) Brush-holding hose.
- 3) Lower brush-holding shaft.
- 4) Brush-holder check pin.
- 5) Clamping rod.
- 6) Turbine locking hole.
- 7) Drain hole.
- 8) Starting/Cutoff lever.
- 9) Water inlet bushing.
- 10) Water inlet hose connection.
- 11) Water outlet.
- 12) Set of suction caps.
- 13) Waterstop valve housing.

Overall dimensions: Height 200 mm / Ø 250 mm.

Working pressure: 1,5÷3,5 bar
Water temperature: 45°C

OPERATING INSTRUCTIONS

- a) Fit the rod (5) placed under the bottle-washing machine into the hole (6).
- b) Screw the shaft (3) into the hole (4) and fit the brush-holding hose (2). Screw the brush (1).
- c) Remove the rod (5) from the hole (6) and place it in the proper slot under the bottle-washing machine.
- d) Unscrew the bushing (9) and insert the hose connection (10). Screw onto the bottle-washing machine while keeping filter inserted. Connect to water network.
- e) Starting occurs by turning the lever (8) to "START" position.
- f) **Attention!** If water is used that is contaminated with sand or other particles, it can block the waterstop valve making it impossible to turn the water off. In such an event, use pliers to take the valve out of the body (13), clean its shank and the hole in the housing and then put it back.

FR DONNEES TECHNIQUES

- 1) Balai.
- 2) Tuyau porte-balai.
- 3) Arbre porte-balai inférieur.
- 4) Goujon d'arrêt porte-balai.
- 5) Tige de blocage.
- 6) Trou d'arrêt de la turbine.
- 7) Dégorgement.
- 8) Levier démarrage/arrêt.
- 9) Douille d'entrée de l'eau.
- 10) Raccord d'entrée de l'eau.
- 11) Ecoulement d'eau.
- 12) Jeu de ventouses d'appui.
- 13) Logement de la vanne Acquastop.

Encombrement: H 200 mm / Ø 250 mm.

Pression de service: 1,5÷3,5 bar
Température de l'eau: maxi. 45°C

MODE D'EMPLOI

- a) Introduire la tige (5) située sous la machine rince-bouteilles dans le trou (6).
- b) Visser l'arbre (3) dans le trou (4) et introduire le tuyau porte-balai (2). Visser le balai (1).
- c) Enlever la tige (5) du trou (6) et la ranger dans le logement prévu à cet effet sous la machine rince-bouteilles.
- d) Dévisser la douille (9) et introduire le raccord (10). Visser à la machine rince-bouteilles tout en gardant le filtre inséré. Relier au réseau hydrique.
- e) La mise en marche s'effectue en tournant le levier (8) en position "START".
- f) **Attention!** L'utilisation avec de l'eau chargée de sable ou autres particules peut bloquer la vanne Acquastop et rendre ainsi impossible la coupure de l'eau. Dans ce cas, extraire à l'aide de pinçettes la vanne du corps (13), nettoyer la tige de cette dernière, nettoyer l'orifice du logement puis remettre en place la vanne.

SP DATOS TÉCNICOS

- 1) Cepillo.
- 2) Tubo porta-cepillo.
- 3) Eje porta-cepillo inferior.
- 4) Perno de bloqueo del porta-cepillo.
- 5) Varilla de bloqueo.
- 6) Foro para bloquear la turbina.
- 7) Agujero de vaciado.
- 8) Palanca de arranque y parada.
- 9) Casquillo de entrada del agua.
- 10) Empalme de entrada del agua.
- 11) Vaciado del agua.
- 12) Grupo de ventosas de apoyo.
- 13) Sede de la válvula "acqua stop"

Medidas máximas ocupadas: H 200 mm / Ø 250 mm.

Presión de ejercicio: 1,5÷3,5 bar
Temperatura máx. del agua 45°C

MODO DE USO

- a) Introducir la varilla (5) que se encuentra debajo de la lavadora de botellas dentro del agujero (6).
- b) Enroscar el eje (3) en el agujero (4) e introducir el tubo porta-cepillo (2). Enroscar el cepillo (1).
- c) Sacar la varilla (5) del agujero (6) y colocarla en su respectivo alojamiento debajo de la lavadora de botellas.
- d) Desenroscar el casquillo (9) e introducir el empalme (10). Enroscarlo en la lavadora de botellas manteniendo el filtro dentro. Conectar a la red hídrica.
- e) Para arrancar, gire la palanca (8) hasta la posición "START".
- f) **¡Atención!** Si se utiliza agua contaminada con arena u otras partículas la válvula "acqua stop" podría bloquearse resultando imposible cerrar el agua. En este caso, utilizando una pinza extraer la válvula del cuerpo (13), limpiar el vástago, limpiar el agujero de la sede y volverla a montar.

