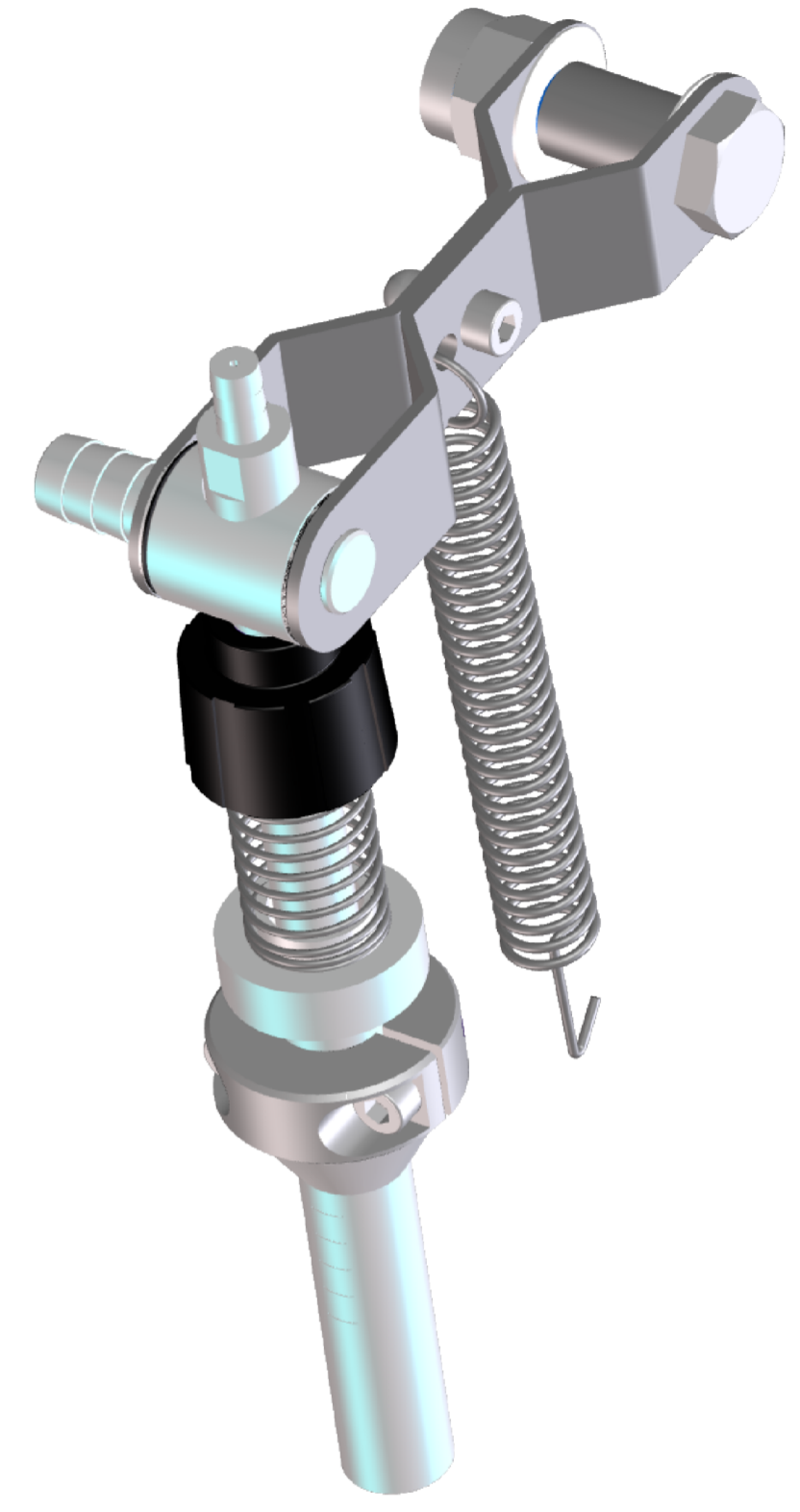
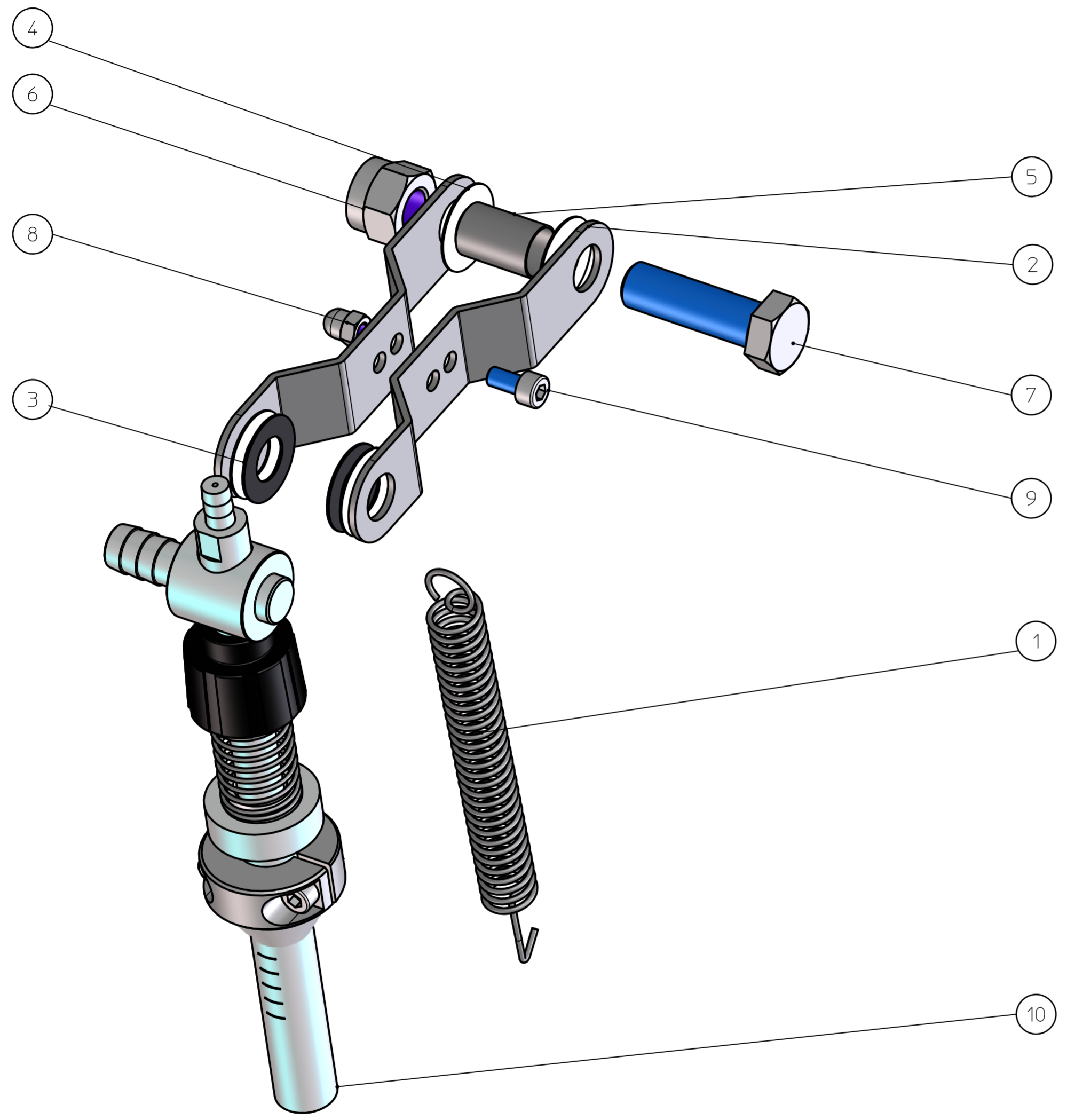


N.rev	Nota di revisione	Data	Firma
00	Emissione Disegno	31/01/2014	A. Frione



Pos	Qtà	Codice	Descrizione	Materiale
10	1	910-0043-010	Beccuccio standard vino inox	
9	1	510-0078-000	Vite A2 M5x10 DIN912 ISO4762 TCEI	
8	1	510-0016-000	Dado A2 M5 DIN1587 ISO5721 cieco con calotta sferica	
7	1	510-0013-000	Vite A2 M12x40 DIN933 ISO4017 TE	
6	1	510-0010-000	Dado A2 M12 UNI 7474 Autobloccante	
5	1	400-1311-000	Tubeetto copertura vite beccuccio	AISI 304
4	4	400-0221-000	Rondella nylon 23x12x0.5 beccuccio inox	Nylon
3	2	400-0220-000	Rondella NBR 23x12x1.1 beccuccio inox	NBR
2	2	400-0215-000	Leveraggio beccuccio inox	AISI 304
1	1	400-0183-000	Molla trazione per beccuccio Enolmaster	AISI 304



Tenco srl
Via Arborea 1
Avegno (GE)
Italy
Tel. 0185 79556
Fax 0185 79442
E.mail : info@tenco.it

Materiale:	
Trattamento:	
Smussi non quotati 0,5x45°	Scala: 1:1
Descrizione:	910-0051-030
Beccuccio standard birra inox completo di leveraggi	00
CODICE	REV

Disegnato
A. Frione

00