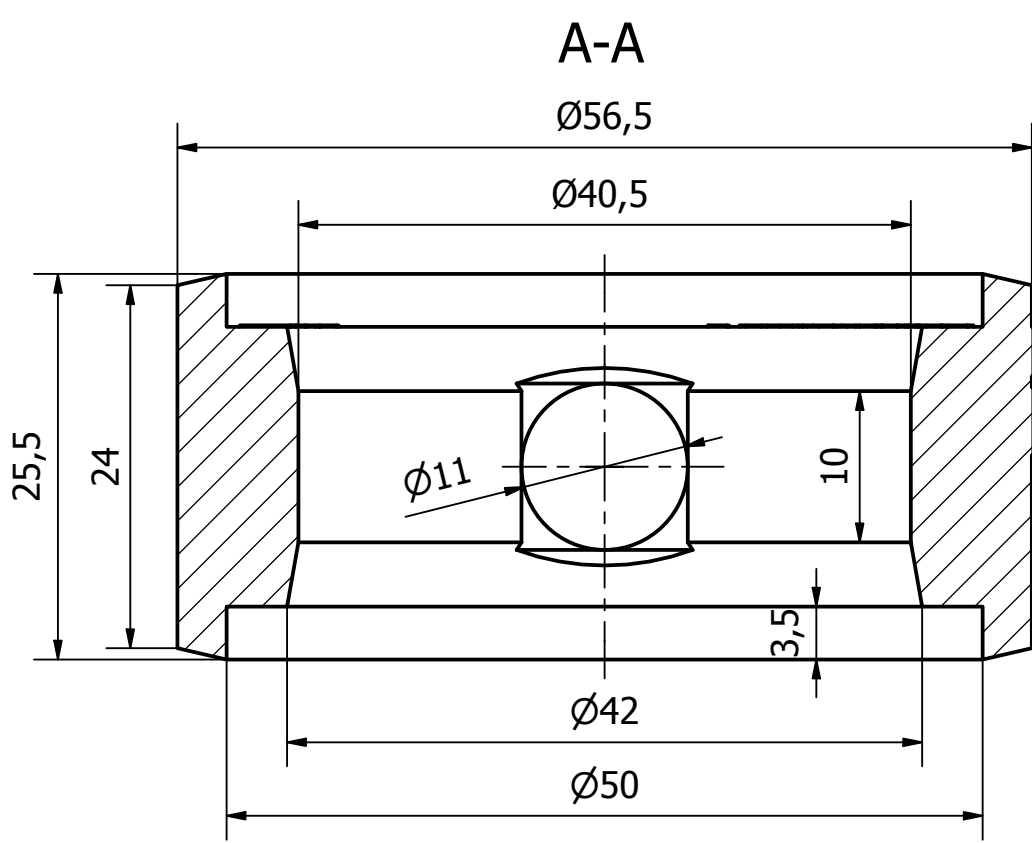


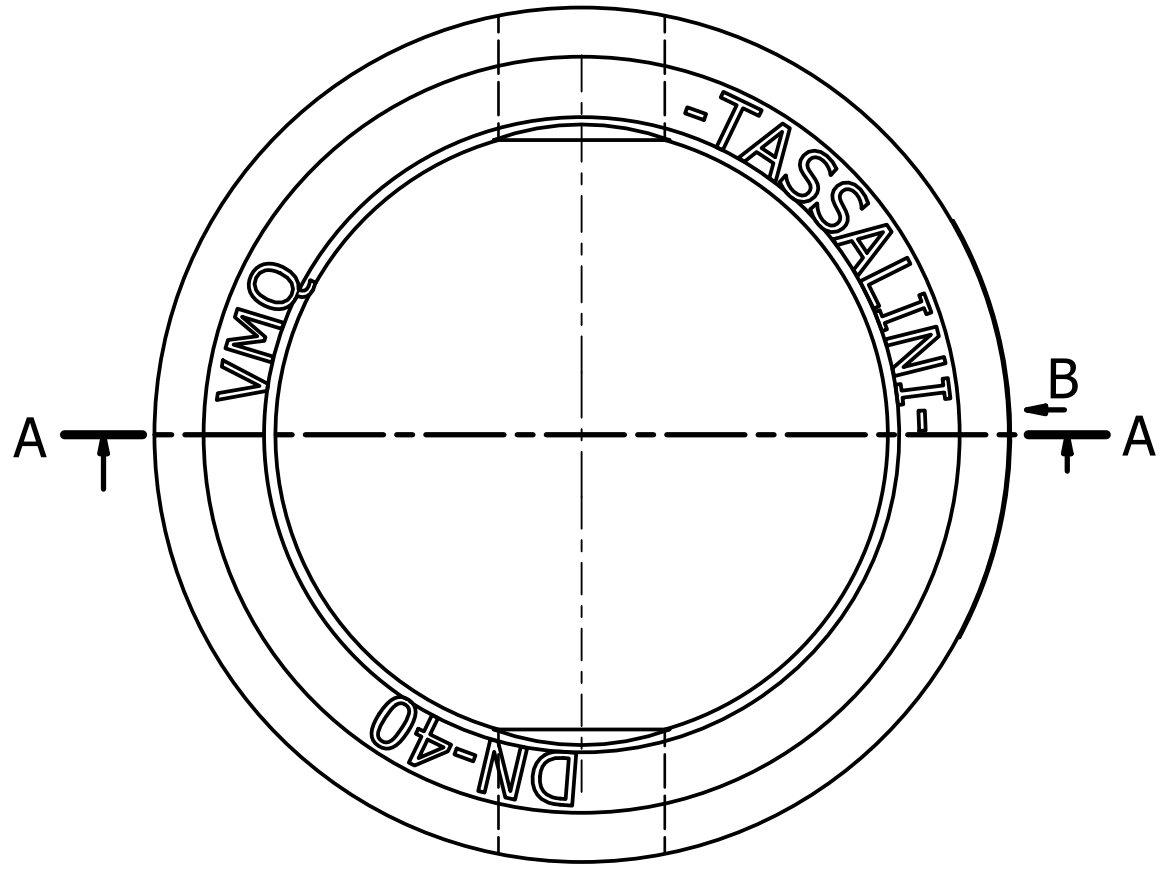
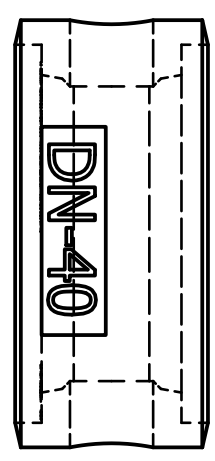
Für dieses Dokument und den darin dargestellten Gegenstand behalten wir uns alle Rechte vor. Vervielfältigungen, Bekanntgabe an Dritte oder Verwertung seines Inhaltes sind ohne unsere ausdrückliche Zustimmung verboten. © Max Baldinger AG

Pos.	Benennung/Merkmal	Sachnummer
1	Dichtung zu Scheibenventil NW 40	45 225 401 P1
	Silikon	

1



B (1:1)



Ohne sep. Stückliste	<input checked="" type="checkbox"/>	Allg. Toleranz ISO 2768-f	<input type="checkbox"/>	Ausgestellt	2019-06-05	Marc Locher	Massstab	
Sep. Stückliste gleicher Nr.	<input type="checkbox"/>	Allg. Toleranz ISO 2768-m	<input checked="" type="checkbox"/>	Geprüft			2 : 1	
Sep. Stückliste anderer Nr.	<input type="checkbox"/>	Allg. Toleranz ISO 2768-c	<input type="checkbox"/>	Freigegeben			Format	Blatt-Nr.
Version: A				Ableitung:			A4	1 / 1



Titel
Dichtung zu Scheibenventil NW 40

Unferlagen-Nr.
45 225 401