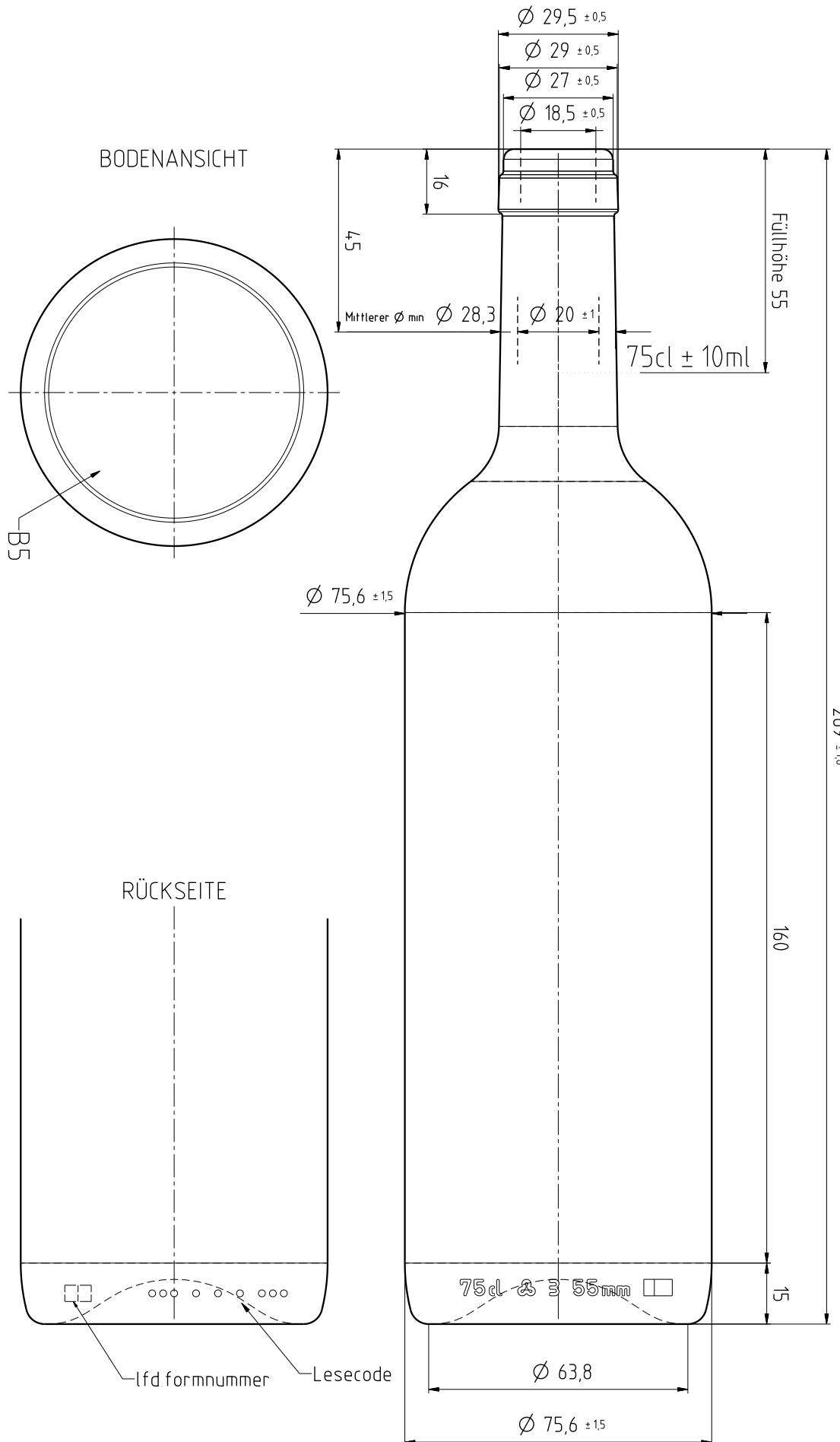


Bandmündung 27/29/29,5-16
CETIE 50 1 (92)



INDEX		ÄNDERUNGEN / Changes	DAF	NAME	PT. GEPRÜFT PT. certified	WERK	DAF	VIS	ABFÜLLTEMPERATUR Temp. de remplissage	≤ 15 °C	VOLUMEN FÜLLVOLL contenance nominale	750 ml ± 10 ml	BEZUGSKR. Remarque
B		neuer Formensatz, 400g statt 426g, Base 15mm statt 18mm	210610	Hq1	FIB FREIGABE FIB autorisé	WERK	DAF	VIS	KONDITIONIERUNGSTEMP Temp. de traitement	≤	°C	VOLUMEN RANDVOLL contenance ras-bord	767 ml ± CQ ml
					WERK	DAF	VIS	CO ₂ GEHALT Volume de CO ₂	≤	12 g/l	GLASGEWICHT CA Poids verre env	400 g	ÄHNLICH WIE Parcelle comme
					WERK	DAF	VIS	ALKOHOLGEHALT teneur en alcool	≤	14,00%	MITTL. WANDDÄRKE Epaisseur moyenne env	2,59 mm	ERSATZ NR Remplace No
					KOPFDRUCK Pression verticale				80 daN		HALSANSCHLUSS-D diam col	27,5 mm	
					VERWENDUNG Utilisation				MW	AW	X	HALSÜBERGANG-D MIN colorage mt diam mm	17,5 mm
					PROZESS Process				BB	PB	EPB	RABE color	WE BR OL GR FM MF AG CU
					NICH TOLERIERTE MASSSE NACH NORM DIN 6129 Dimensions sans tolérances conformes a la norme DIN 6129								
					ARTIKEL-NR Article No								
					REZICHNUNG Dénomination								
					AZ								
					Bordeaux 75cl								
					vetropack AG CH-8180 Bülach Tel. 0041-042-863 34 34 www.vetropack.com								
					1W065 0750 0084								
					INDEX								
					B								